

ООО «Фирма «Сатурн» г. Пермь
Тел: (342) 206-16-16 8-800-350-46-77
E-mail: stel@saturngk.ru www.saturngk.ru

ПЕРЕДВИЖНЫЕ МЕТАЛЛИЧЕСКИЕ СТЕЛЛАЖИ

Серия «СБ - СГС»

Среднегрузовые, нагрузка на полку (уровень) до 350 кг.



САТУРН

2023 г.

СОДЕРЖАНИЕ

Сведения о конструкции	3
Общие технические характеристики	5
Система рельс	6
Мобильная рама	8
Привод	9
Штурвал	10
Стопорный механизм	10

Ине. № подл.		Подп. и дата		Взам. Ине. №		Ине. № дубл.		Подп. и дата	
Изм.	Лист	№ докум.	Подпись	Дата	Серия «СБ-СГС»				2

СВЕДЕНИЯ О КОНСТРУКЦИИ.

ПЕРЕДВИЖНЫЕ МЕТАЛЛИЧЕСКИЕ СТЕЛЛАЖИ. Серия «СБ-СГС».

Описание изделия.

Передвижные средне-грузовые металлические стеллажи с ручным (механическим) или электрическим приводом применяются для хранения любых грузов массой до 350 кг.

Основу конструкции мобильных стеллажей (Рис. 1, 2) составляет каркас, привод передвижения, мобильное основание с рельсовой системой. Основные узлы каркаса – боковые рамы, цельнометаллические полки или наборные уровни хранения, состоящие из балок и полок настила.

Полки имеют ребра жесткости для обеспечения необходимых нагрузочных характеристик. Шаг смены расстояния между полками (шаг перфорации отверстий) – 50 мм. Полки или балки устанавливаются на метизы. Верхний уровень хранения в передвижном варианте конструкции стеллажа не предназначен для хранения груза.

Стандартное количество рабочих полок в стеллажах приведено в Таблице 1. Возможна установка как меньшего, так и большего количества полок в любом стеллаже (секции стеллажа) с изменением расстояния (просвета) между уровнями по высоте.

Жесткость конструкции каркаса стеллажей обеспечивается специальным профилированием деталей, жестким креплением каркаса к профилю усиленного мобильного основания (мобильной базы).

Перемещение передвижных стеллажей осуществляется по рельсам (рис 4а, 4б), несущий (рабочий) профиль рельс - стальной.

Привод передвижения - ручной, от штурвала. Штурвал трех лучевой с вращающимися эргономичными рукоятками, что позволяет осуществлять передвижение стеллажей без перехвата рук. В приводе применяются редукторная схема, уменьшающая усилие, прикладываемое к штурвалу. Загруженные стеллажи легко передвигаются. Детали и узлы привода собраны на жесткой сварной выносной колонке.

Стопорное устройство на каждом стеллаже блокирует ось штурвала – деталь с наименьшей нагрузкой в схеме привода передвижения. Такая схема делает блокировку надёжной, увеличивает срок службы стопорного устройства.

Мобильное основание (база) – усиленное, из сборных профилированных сегментов, со встроенной ступенью редукторной передачи. Карданная передача по всей длине базы обеспечивает равномерную передачу крутящего момента от цепного привода к колесам. Колеса стальные, с двумя боковыми ребрами.

Подп. и дата	
Инв. № дубл.	
Взам. Инв. №	
Подп. и дата	
Инв. № подл.	

Изм.	Лист	№ докум.	Подпись	Дата

Серия «СБ-СГС»

3

В состав системы передвижных стеллажей могут входить стационарные (неподвижные) стеллажи. Каркас стационарного стеллажа устанавливается на специальную стационарную базу (раму). Стационарная база жестко крепится к рельсам. Конструкция устойчива при небольшой глубине стационарных стеллажей (односторонняя конструкция) при установке на рельс не требуется крепление стационарного стеллажа к стене или полу.

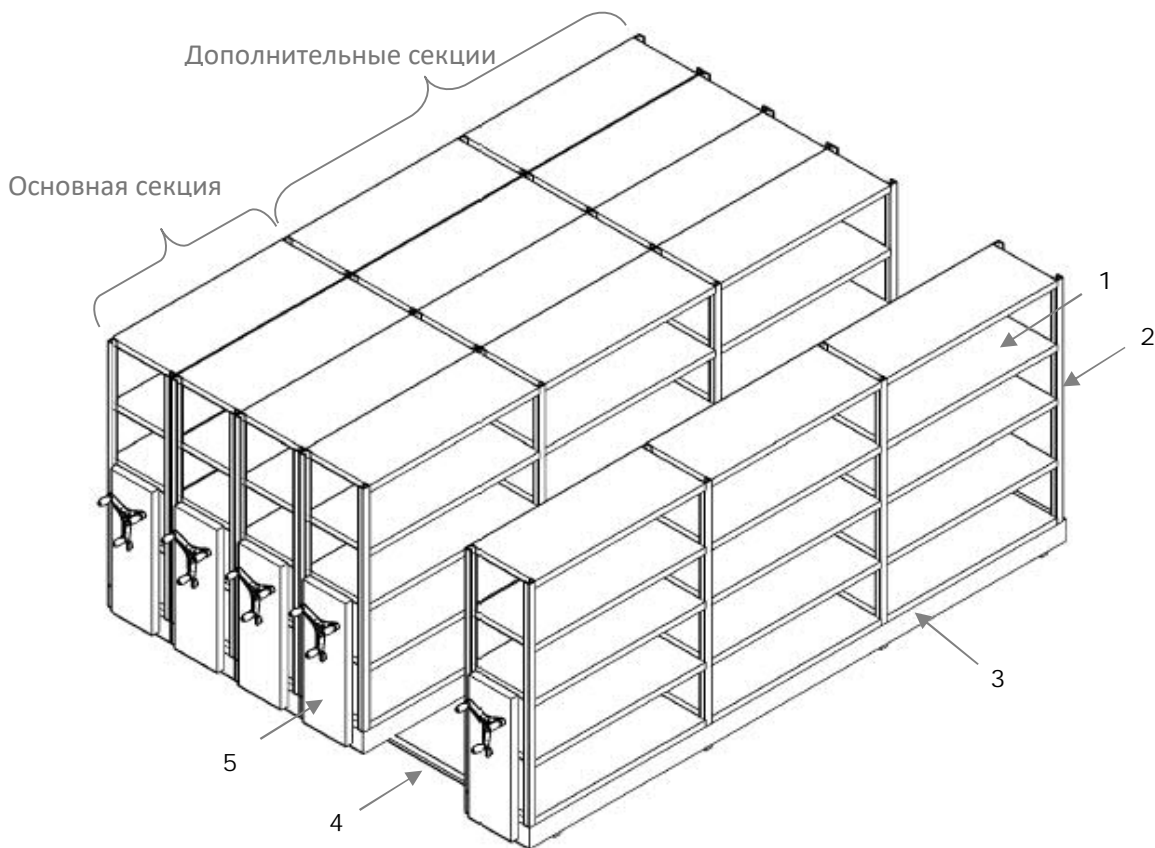


Рис. 1

Стеллажи СБ-СГС с механическим (ручным) приводом. Рабочий уровень – сплошная металлическая полка с ребрами жесткости.

1. Полка.
2. Стойка боковой рамы (диагональные и горизонтальные распорки рамы условно не показаны)
3. Усиленная мобильная база.
4. Рельс
5. Колонка (короб) с приводом, штурвалом и стопорным механизмом.

Ине. № подл.	Подп. и дата
Взам. Ине. №	Ине. № дубл.
Подп. и дата	Подп. и дата

Изм.	Лист	№ докум.	Подпись	Дата
------	------	----------	---------	------

Серия «СБ-СГС»

4

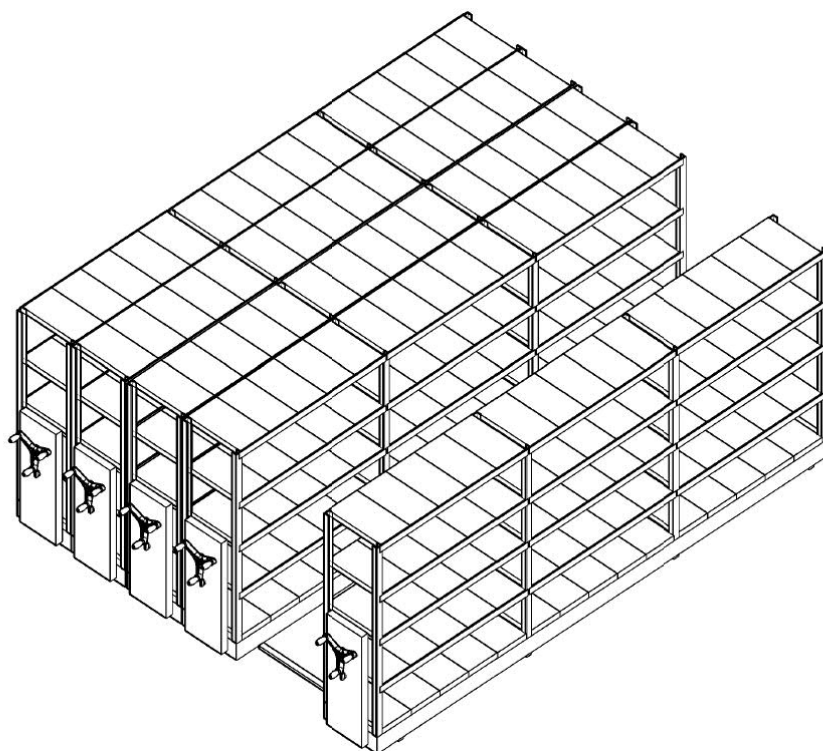


Рис. 2

Стеллажи СБ-СГС с механическим (ручным) приводом. Рабочий уровень – наборный настил из металлических полок с опорой на балки.

Общие технические характеристики.

Используемые материалы.

Сталь (прокат) ЛКП-1 ГОСТ-52146-2003 сталь 08Ю ГОСТ16523-93, сталь 45;35-ГОСТ 1050-88, сталь СТ 3 ГОСТ 380-80.

Стеллажи производятся по ГОСТ Р 55525-2017.

Таблица 1. Технические характеристики

Параметр	Значение
Высота стойки (рамы) стеллажа, мм*	2000, 2450, 2950
Высота стеллажа, включая мобильную базу, мм*	2180, 2630, 3130
Длина полки в секции стеллажа (L), мм*	1100, 1300, 1600
Глубина полки в секции стеллажа (B), мм (рис 1)*	600, 800, 1000
Глубина настила в секции стеллажа (B), мм (рис 2)*	600, 800, 1000, 1200
Длина основной секции (вкл. штурвал), мм	L + 345
Длина дополнительной секции, мм	L + 55
Глубина стеллажа, мм	B + 25
Стойка каркаса	Профиль, 55x44x1.0 мм
Шаг изменения расстояния между уровнями, мм	50
Распределенная полезная нагрузка на полку, кг	350
Максимальная нагрузка на секцию стеллажа, кг	1500
Высота стойки 2000 мм	Пять (полки 4 +1 верх)
Высота стойки 2500 мм	Шесть (полки 5 +1 верх)

Ине. № подл.	Подп. и дата
Взам. Ине. №	Ине. № дубл.
Подп. и дата	Подп. и дата

Изм.	Лист	№ докум.	Подпись	Дата
------	------	----------	---------	------

Серия «СБ-СГС»

5

Высота стойки 3000 мм	Семь (полки 6 +1 верх)
Передвижение	Ручное, от штурвала
Привод	Цепной, с редуктором
Штурвал	Трёхлучевой, пластмассовый с вращающимися рукоятками
Стандартный цвет элементов конструкции стеллажа	Белый, RAL 9003
Рама (стойки, растяжки), балки настила	Синий RAL 5017, цинк
Полки	Белый RAL 9003, цинк
Поставка	В разборном виде, упаковка
Дополнительные детали и аксессуары	Боковые стенки, разделители полок, двери.

* Под заказ – любые размеры в пределах технических ограничений конструкции.

** Под заказ – любое количество уровней хранения в пределах общей нагрузки на секцию.

Система рельс.

Стеллажи передвигаются по системе стальных рельс. Для нивелировки неровностей пола в комплект поставки входят металлические выравнивающие подкладки. Два основных варианта рельсовой системы:

1. Основание рельса изготовлено из сплава алюминия. Несущий профиль – оцинкованный стальной квадрат сечением 20 x 20 мм (Рис. 4а). Рельсы стыкуются между собой с помощью специальных соединительных элементов. Как вариант комплектации в случае необходимости рельс снабжается дополнительным направляющим профилем для движения антипрокидывателя (Рис. 4б). В блоке стеллажей рельс с профилем для антипрокидывателя один, как правило, второй или третий (от лицевой части стеллажа).

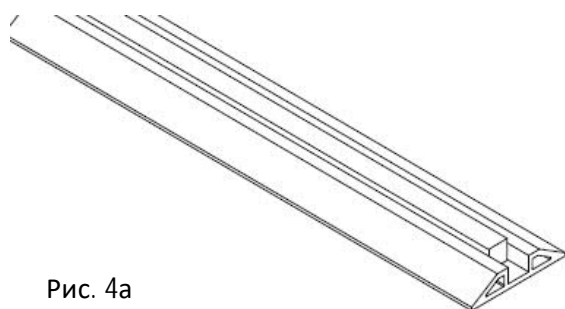


Рис. 4а

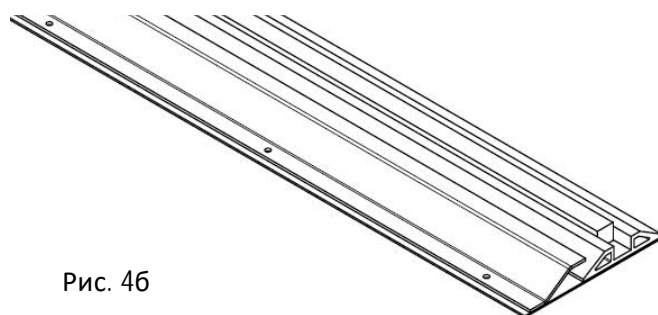


Рис. 4б

2. Рельс металлический, состоит из швеллера, несущего рабочего профиля, подложки. Несущий (рабочий) профиль – оцинкованный стальной квадрат сечением 20 x 20 мм. Швеллер изготавливается без отгиба (Рис. 5а) или с отгибом для антипрокидывателя (Рис. 5б). Рельсы стыкуются между собой с помощью специальных соединительных элементов.

Подп. и дата	
Инв. № дубл.	
Взам. Инв. №	
Подп. и дата	
Инв. № подл.	

Изм.	Лист	№ докум.	Подпись	Дата

Серия «СБ-СГС»

6

Фальшпол изготавливается из ЛДСП. Рабочая поверхность рельс и фальшпола расположены в одной плоскости для удобства перемещения персонала, тележек с грузом. Со стороны главного прохода (по необходимости - с двух сторон) по всей длине рельсовой системы установлен боковой плинтус (Рис. 6).

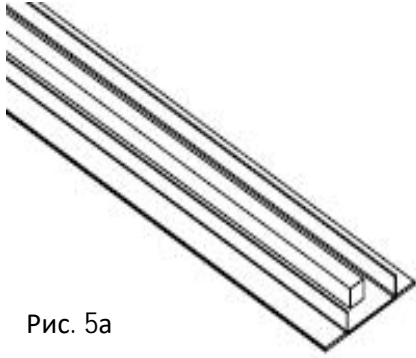


Рис. 5а

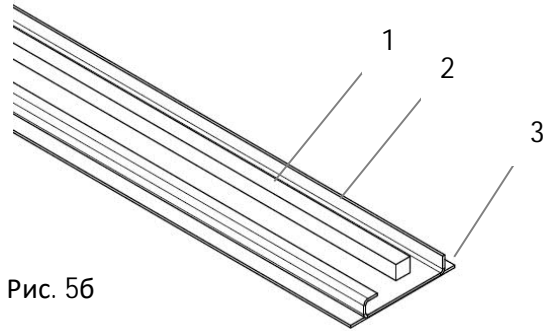
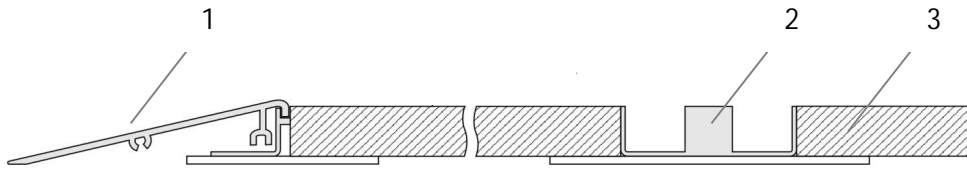


Рис. 5б

1. Рабочий профиль
2. Швелер
3. Подложка



1. Плинтус
2. Рельс
3. Фальшпол

Рис. 6 Система рельс с фальшполом.

Ине. № подл.	Подп. и дата			
Взам. Ине. №	Ине. № дубл.			
Подп. и дата				
Изм.	Лист	№ докум.	Подпись	Дата

Мобильная рама.

Мобильная база (рама) обеспечивает плавность хода и прочность конструкции передвижного стеллажа. Мобильная рама (мобильное основание) представляет сборную конструкцию из соединенных друг с другом сегментов. Сегменты рамы жестко соединяются друг с другом специальным профилем, образуя мобильную базу требуемой длины.

Мобильная рама имеет центральный вал и боковой вал, соединяющий колеса по всей длине рамы. Материал изготовления деталей мобильной рамы (швеллеров): металл, 2 мм. Сечение швеллеров рамы 135x50x2 мм. Части рамы (сегменты) соединяются в единую конструкцию при помощи специального вставного профиля – коннектора. Высота мобильной рамы с учетом колёс и рельсового пути 175 мм. Диаметр колёс 100 мм (по реборде – 108 мм).

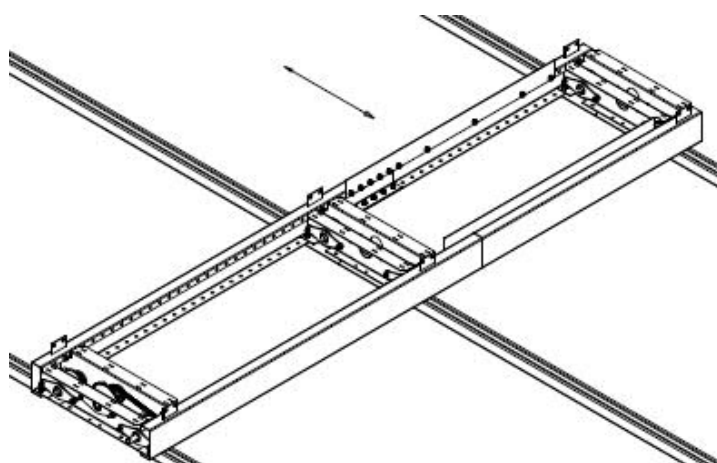


Рис. 7 Усиленная сборная мобильная рама установлена на рельсы

Гнутый профиль продольных швеллеров с вертикальным отгибом, дополнительные усилители – косынки обеспечивают нужную форму рамы после соединения всех сегментов и поддерживают постоянство формы мобильной базы в процессе всего срока эксплуатации стеллажей. Специальный коннектор – соединитель обеспечивает повышенную точность сочленения сегментов рамы. Каждый коннектор соединяет два соседних продольных профиля винтами, причем поверхности соединения развернуты на 90° по отношению друг к другу (ряд винтов на вертикальном отгибе продольного швеллера, ряд винтов – на горизонтальном). Такое соединение деталей значительно уменьшает возможное искривление мобильного основания (отставание последних секций стеллажа) при передвижении полностью загруженных стеллажей.

Ине. № подл.	Подп. и дата
Взам. Ине. №	Ине. № дубл.
Подп. и дата	Подп. и дата

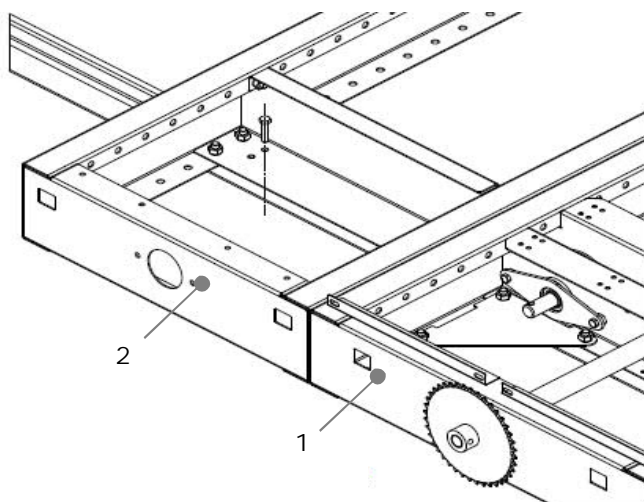
Изм.	Лист	№ докум.	Подпись	Дата
------	------	----------	---------	------

Серия «СБ-СГС»

8

Мобильная рама (мобильное основание) представляет сборную конструкцию из соединенных друг с другом сегментов. Сегменты рамы жестко соединяются друг с другом специальным профилем, образуя мобильную базу требуемой длины.

Конструкцию сегментов составляют продольные и поперечные профилированные швеллера, соединенные метизами. Швеллера имеют как горизонтальные, так и вертикальные дополнительные отгибы для придания деталям дополнительной жесткости. Цепные передачи соединяют центральный вал с валом ведущих колёс, образуя ступень редуктора. Каркас жестко крепится к швеллерам мобильной рамы.



1. Мобильная рама (фронтальная часть со звездочкой основного вала).
2. Стационарная рама (для установки стационарных стеллажей в составе блока передвигаемых стеллажей).

Рис. 8 Усиленная сборные мобильные рамы, установленные на рельсы.

Привод.

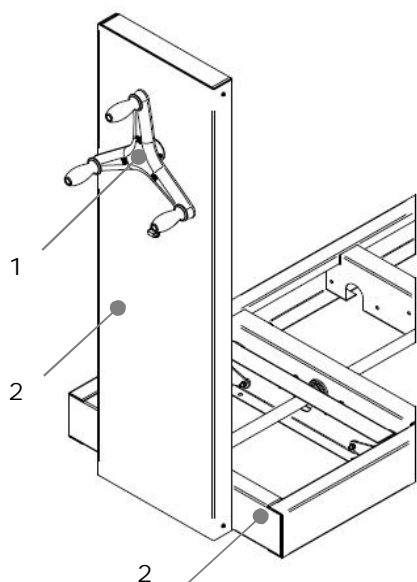
Стеллажи приводятся в движение при помощи цепного механического привода, обеспечивающего легкость перемещения. Для передачи и преобразования требуемого для передвижения оборудования крутящего момента (и, соответственно, уменьшения прилагаемых усилий на штурвал и увеличения передаваемой мощности) использован трехступенчатый редуктор (две ступени в приводном механизме штурвала, 3-я ступень – в усиленной раме).

Редуктор обеспечивает минимальное начальное усилие для придания импульса в начале движения оборудования, плавность хода стеллажей в процессе эксплуатации.

Длинная цепь используется в первой ступени редуктора, короткие цепи (как наиболее нагруженные) – во второй и третьей ступени редуктора.

Все детали и узлы привода жестко, на сварку, закреплены на вертикальной рамке. Работа привода не зависит от возможных деформаций каркаса стеллажа благодаря монтажу рамки на центральных ребрах жесткости стоек. Использование коротких цепей во второй ступени редуктора в сочетании со сварным жестким корпусом (рамой) привода предотвращает возможное спадание цепей со звездочек, обеспечивая постоянную степень натяжения на протяжении всего срока эксплуатации оборудования.

Изм.	Лист	№ докум.	Подпись	Дата
Ине. № подл.	Подп. и дата	Взам. Ине. №	Ине. № дубл.	Подп. и дата



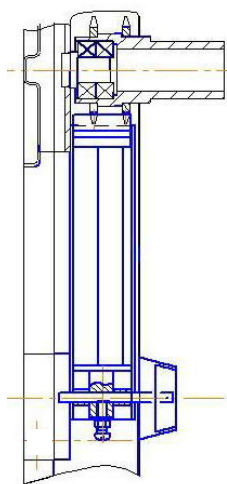
1. Штурвал трехлучевой.
2. Колонка (короб) с деталями приводного механизма.
3. Мобильная рама.

Рис. 9 Усиленная сборные мобильные рамы, установленные на рельсы

Штурвал.

Штурвал трех-лучевой с внутренним оребрением основания для обеспечения прочностных характеристик. Рукоятки к штурвалу изготовлены по ГОСТ 31.0101.01-89 (Маховички, рукоятки вращающиеся, ручки) на основе Альбома – приложения к ГОСТ и с учетом соблюдения требований касающихся безопасности и удобства работы, в том числе по биению, шероховатости и с учетом требований ГОСТ 21753 – 76 (Общие эргономические требования). Диаметр штурвала 375 мм. Форма рукоятки (см. Рис. 9) предотвращает возможное возникновение профессиональных заболеваний или травм, связанных с избыточной нагрузкой на кисть и руку пользователя архива. Вращение штурвала осуществляется без перехвата рук (рукоятки вращаются на посадочных осях). Максимальное усилие на рукоятку штурвала при передвижении - не более 5 кг. Материал изготовления: полипропилен. Цвет штурвала – чёрный.

Стопорный механизм



Стопорный механизм (стопор) представлять собой комплект пластин и направляющих, способных при установке механизма в положение фиксации удерживать передвижной стеллаж общим весом до 12000 кг (включая вес документации) от самопроизвольного перемещения в обе стороны. Стопорный механизм блокирует посадочную ось штурвал, как наименее нагруженную деталь привода.

Блокирование передвижение производится простым поворотом ручки стопора на 90 градусов. При нормальной (штатной) работе передвижных стеллажей пользоваться стопором не обязательно.

Рис 10. Разрез стопорного механизма.

Ине. № подл.	Подп. и дата
Взам. Ине. №	Ине. № дубл.
Подп. и дата	

Изм.	Лист	№ докум.	Подпись	Дата
------	------	----------	---------	------